

RESPEKT, *wer's selber macht.*

Bauplan für dein Gartenhaus



■ **GARTENHAUS MIT VORDACH**

4,5 m² Innenraum

3,5 m² Platz unter dem Vordach

2,5 x 5 m Plattenfundament mit 2 Punktfundamenten

■ **ALLE NÖTIGEN MASSE**

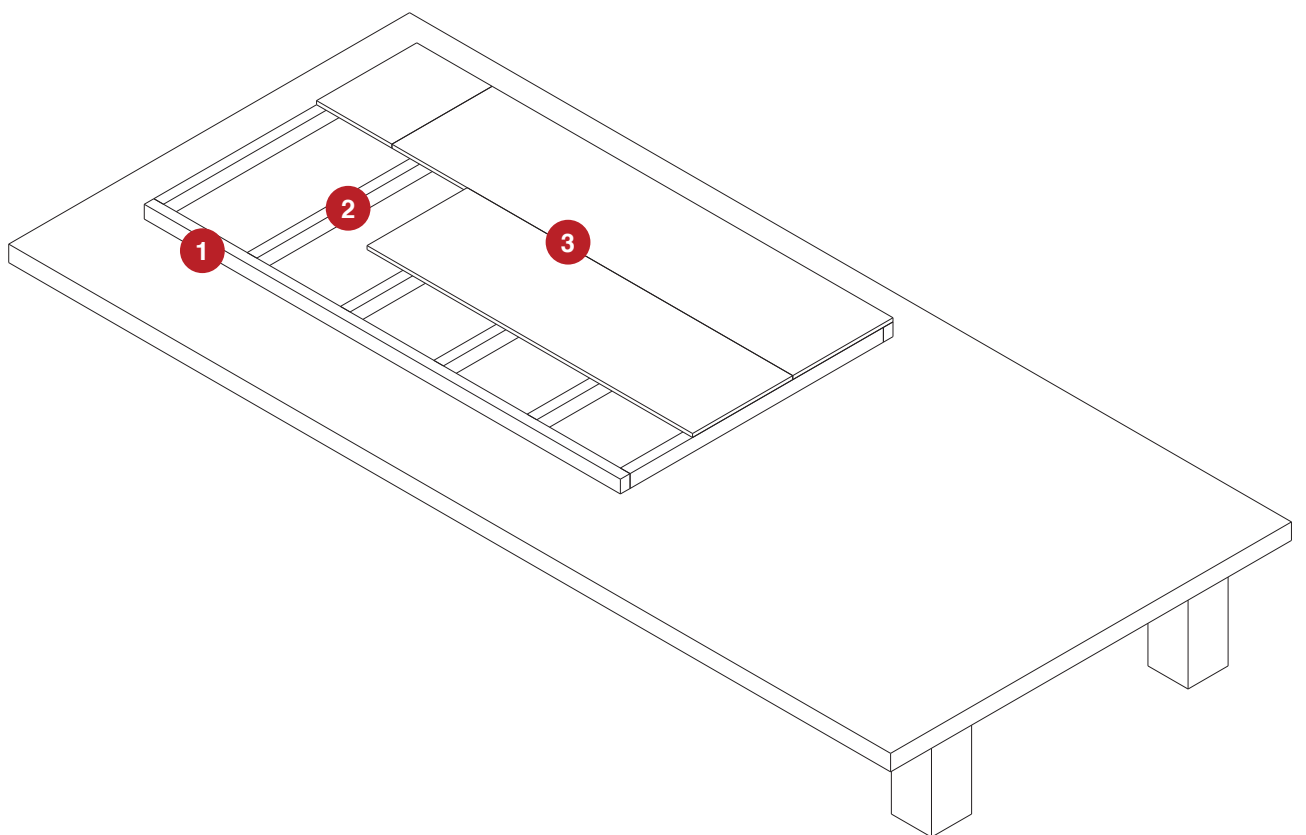
für den Holzzuschnitt und den Bau des Gartenhauses

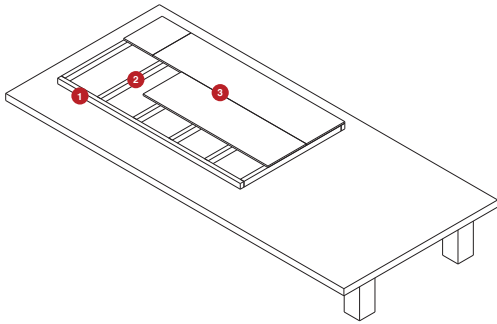
■ **DETAILLIERTE KONSTRUKTIONSZEICHNUNGEN**

für Fundament, Wände, Dach, Sparrenteilung, Lattung und Kopfbänder

toom 
Respekt, wer's selber macht.

1. BODENPLATTE

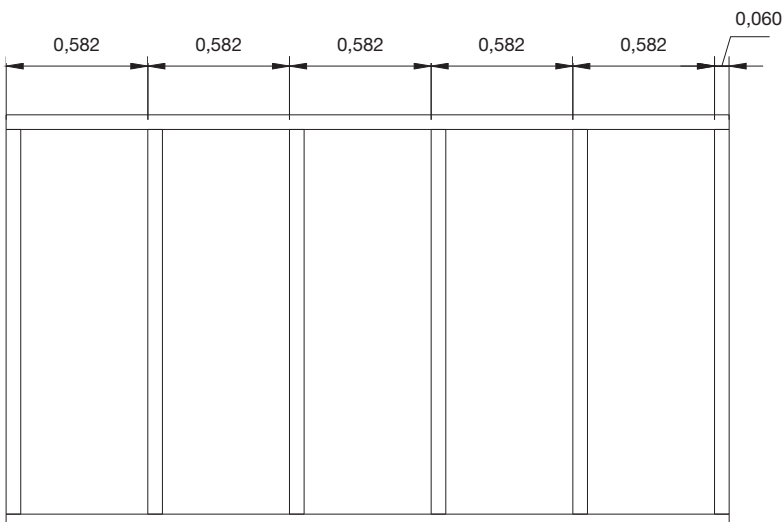
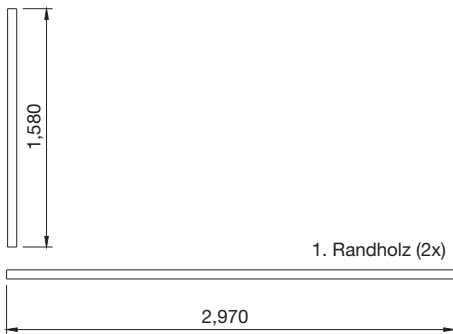




1. BODENPLATTE

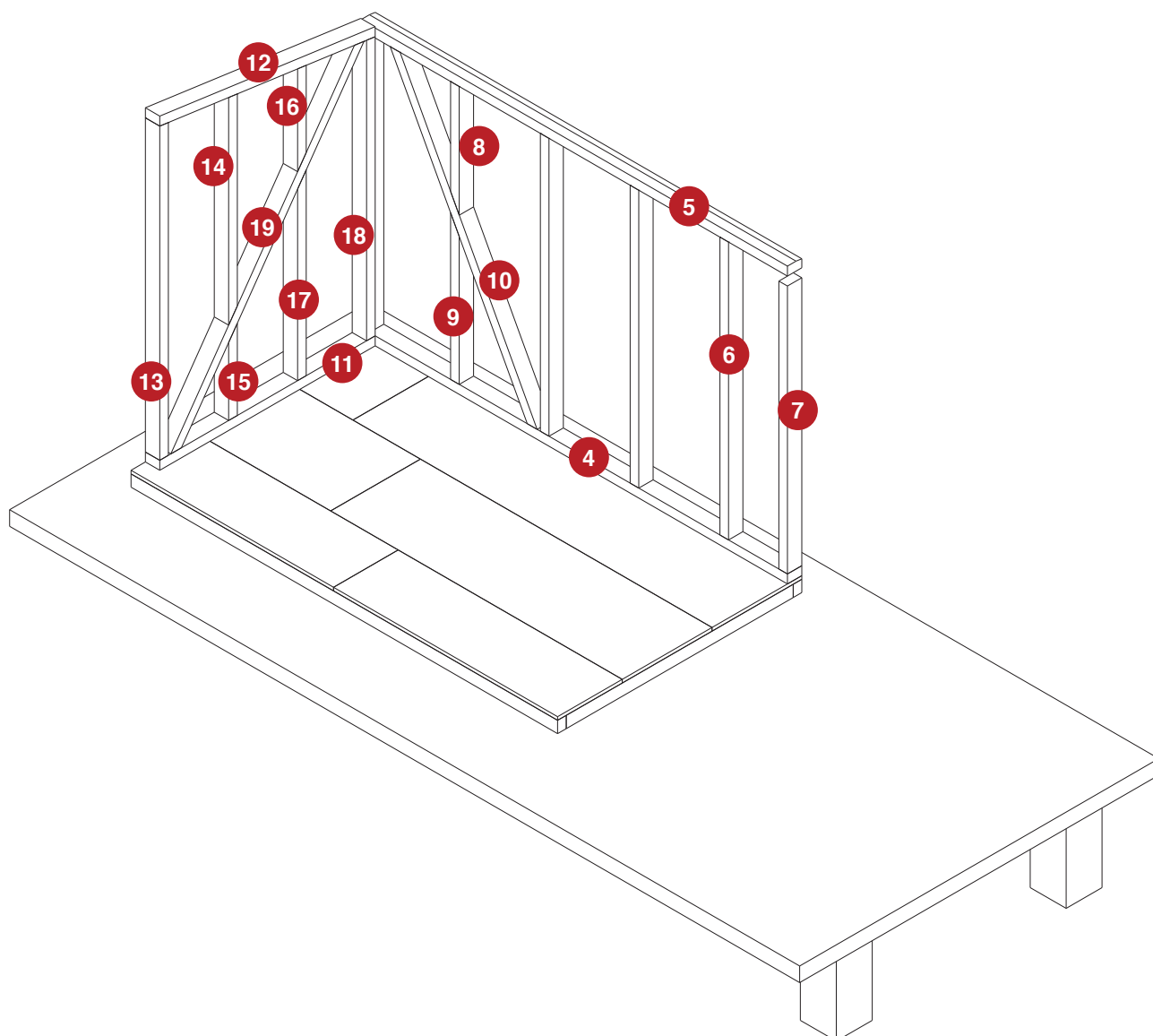
	Stück	Breite [cm]	Höhe [cm]	Länge [m]
1 Randholz Konstruktionsvollholz KVH 6/8 cm	2 x	6	8	2,970
2 Deckenbalken KVH 6/8 cm	6 x	6	8	1,580
3 Bodenplatte Belag OSB 22 mm	6 x	62,5	2,2	1,690

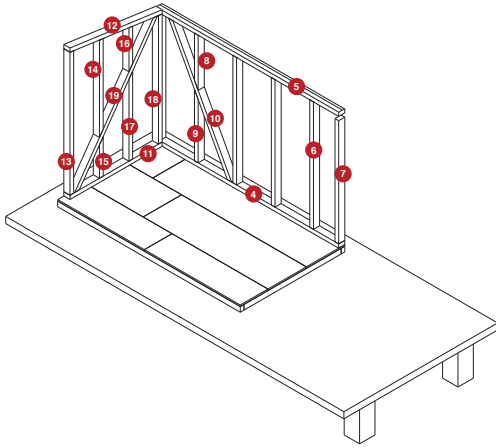
2. Deckenbalken (6x)



2. WAND RÜCKSEITE

3. WÄNDE LINKS & RECHTS

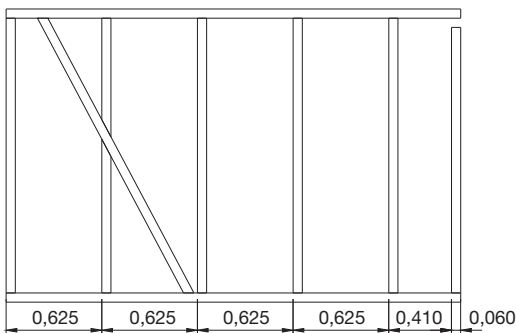
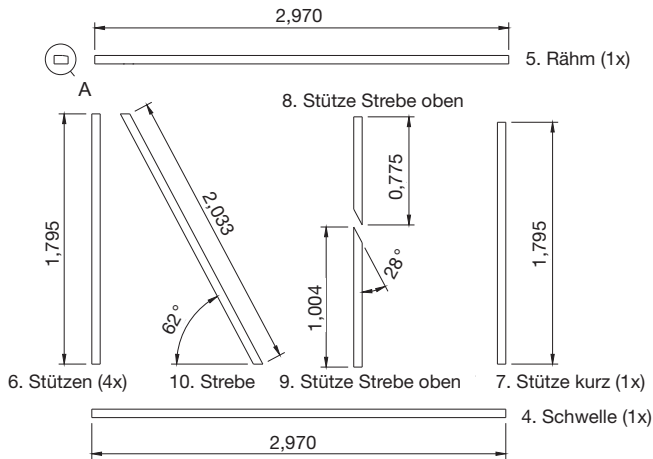


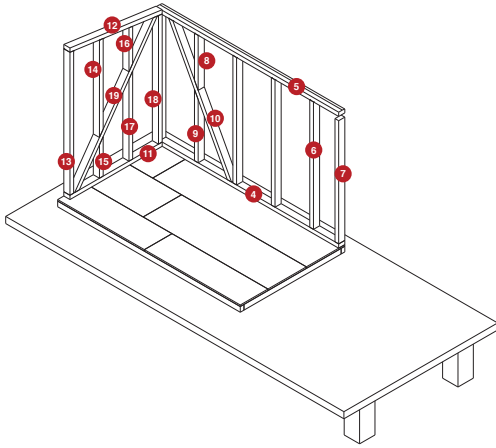


2. WAND RÜCKSEITE

Alle Teile aus Konstruktionsvollholz KVH 6/10 cm

	Stück	Breite [cm]	Höhe [cm]	Länge [m]	Bearbeitung
4 Schwelle	1 x	6	10	2,970	
5 Rähm	1 x	6	10	2,970	8° Abgratung
6 Stützen	4 x	6	10	1,795	
7 Stütze kurz	1 x	6	10	1,735	
8 Stütze Strebe oben	1 x	6	10	0,775	62° Anschnitt
9 Stütze Strebe unten	1 x	6	10	1,004	62° Anschnitt
10 Strebe	1 x	6	10	2,065	28° Anschnitte



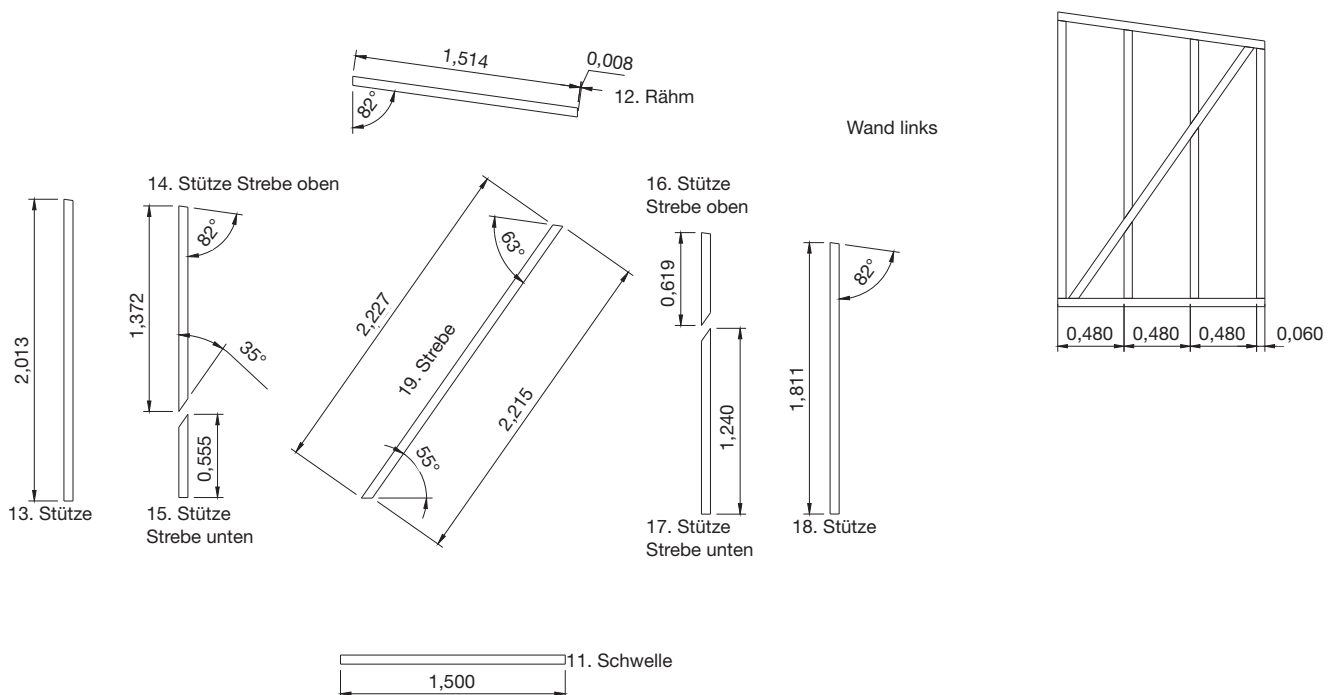


Die beiden Seitenwände sind identisch, jedoch spiegelverkehrt aufgebaut. Im Plan haben wir – zugunsten der Übersichtlichkeit – nur die linke Seitenwand eingezeichnet. Die Zeichnung für die rechte Seitenwand findest du beim Plan zu Punkt 4 („Wand Türseite“)

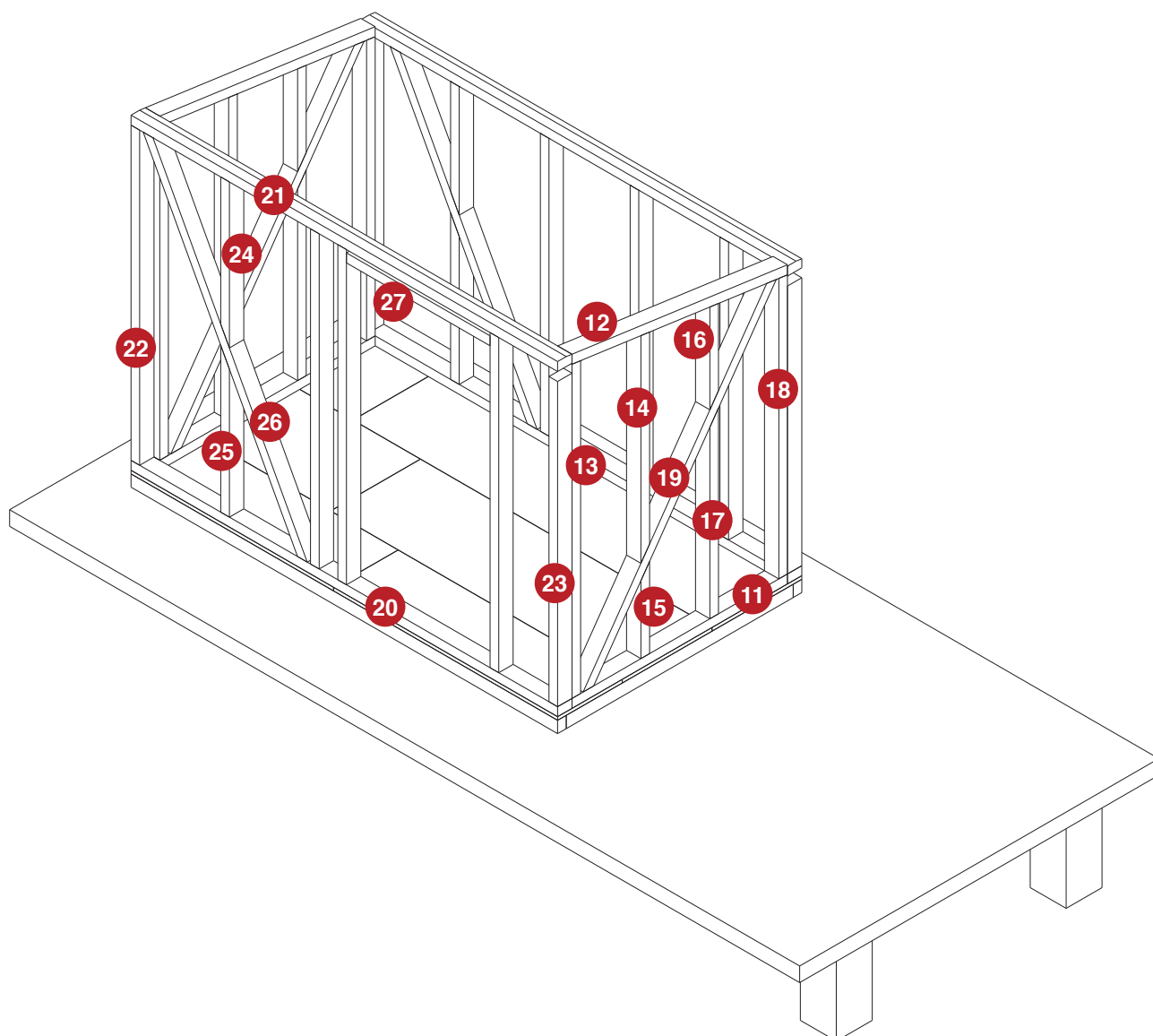
3. WÄNDE LINKS & RECHTS

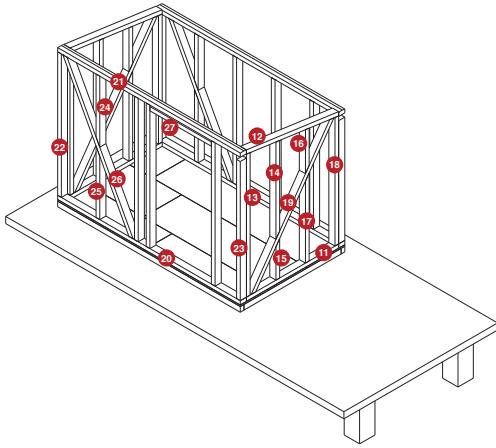
Alle Teile aus Konstruktionsvollholz KVH 6/10 cm

	Stück	Breite [cm]	Höhe [cm]	Länge [m]	Bearbeitung
11 Schwelle	2x	6	10	1,500	
12 Rähm	2x	6	10	1,522	8° Anschnitt
13 Stütze	2x	6	10	2,013	8° Anschnitt
14 Stütze (Strebe oben)	2x	6	10	1,372	8°/55° Anschnitt
15 Stütze (Strebe unten)	2x	6	10	0,555	55° Anschnitt
16 Stütze (Strebe oben)	2x	6	10	0,619	8°/55° Anschnitt
17 Stütze (Strebe unten)	2x	6	10	1,240	55° Anschnitt
18 Stütze	2x	6	10	1,811	8° Anschnitt
19 Strebe	2x	6	10	2,257	35°/27° Anschnitt



4. WAND TÜRSEITE

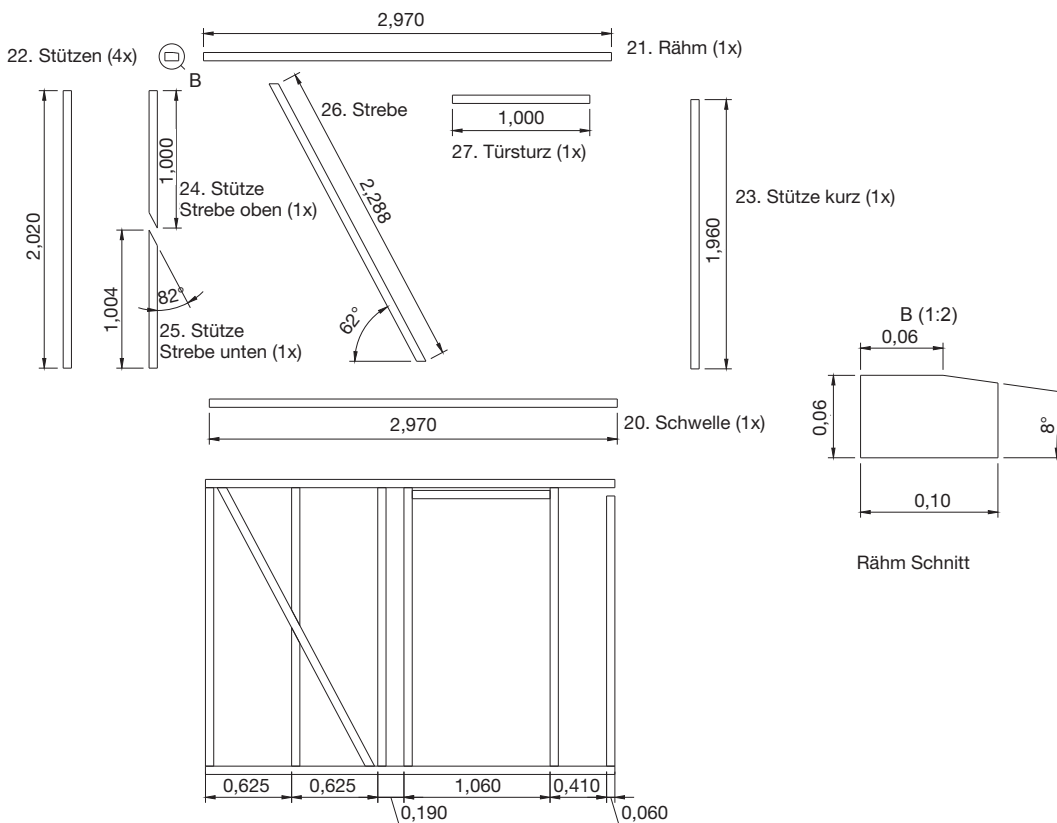




4. WAND TÜRSEITE

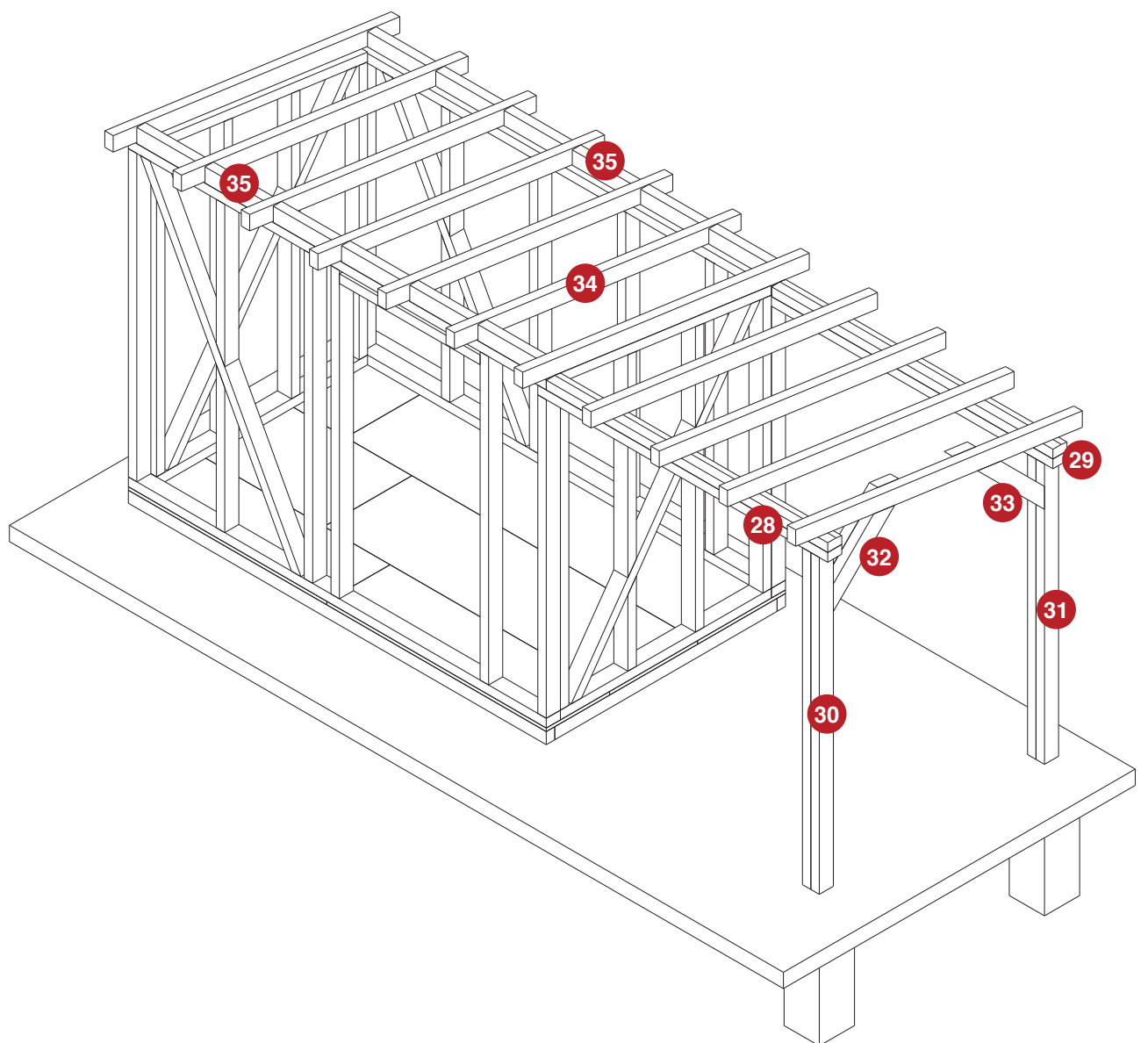
Alle Teile aus Konstruktionsvollholz KVH 6/10 cm

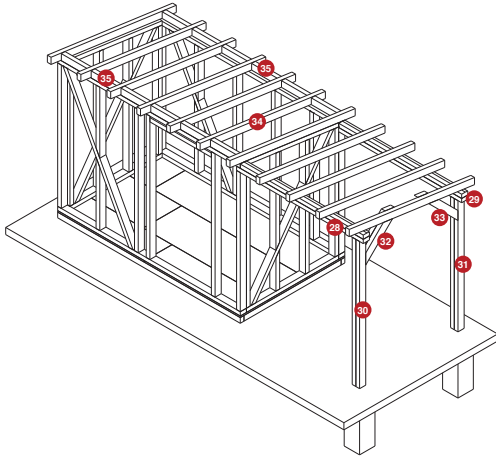
	Stück	Breite [cm]	Höhe [cm]	Länge [m]	Bearbeitung
20 Schwelle	1 x	6	10	2,970	
21 Rähm	1 x	6	10	2,970	8° Abgratung
22 Stützen	4 x	6	10	2,020	
23 Stütze kurz	1 x	6	10	1,960	
24 Stütze Strebe oben	1 x	6	10	1,000	62° Anschnitt
25 Stütze Strebe unten	1 x	6	10	1,004	62° Anschnitt
26 Strebe	1 x	6	10	2,320	28° Anschnitte
27 Türsturz	1 x	6	10	1,000	



5. UNTERSTAND

6. SPARREN & FÜLLHÖLZER

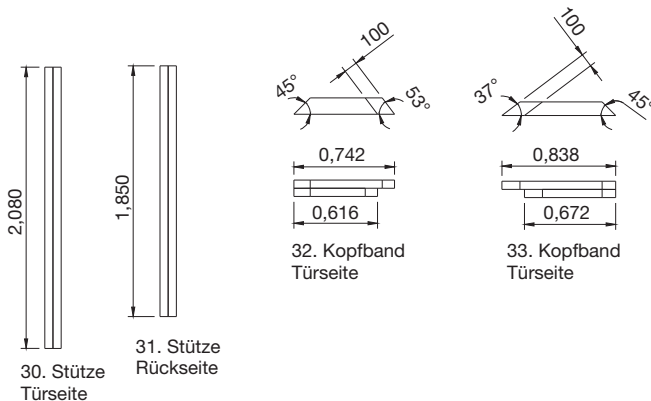
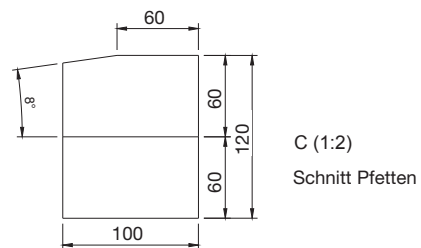
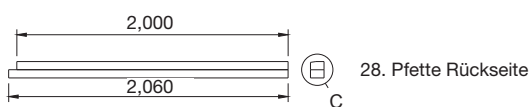


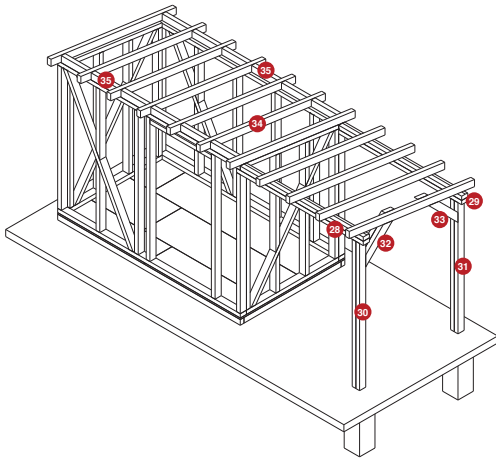


5. UNTERSTAND

Alle Teile aus Konstruktionsvollholz KVH 6/10 cm

	Stück	Breite [cm]	Höhe [cm]	Länge [m]	Bearbeitung
28 Pfette Türseite	oben	6	10	2,000	
	unten	8	10	2,060	
29 Pfette Rückseite	oben	6	10	2,000	
	unten	6	10	2,060	
30 Stütze Türseite	2 x	6	10	2,080	aus 2 x 6/10 cm
31 Stütze Rückseite	2 x	6	10	1,850	aus 2 x 6/10 cm
32 Kopfband Türseite	Türseite 1	6	10	0,742	45°/37° Anschnitt
	Türseite 2	6	10	0,616	45°/37° Anschnitt
33 Kopfband Rückseite	Rückseite 1	6	10	0,838	45°/53° Anschnitt
	Rückseite 2	6	10	0,672	45°/53° Anschnitt

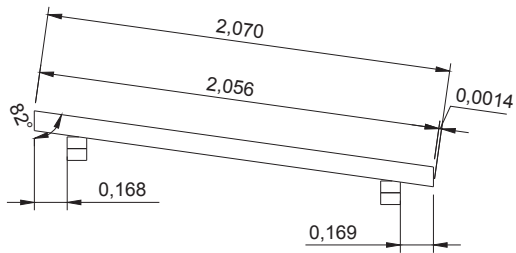




6. SPARREN & FÜLLHÖLZER

Alle Teile aus Konstruktionsvollholz KVH 6/10 cm

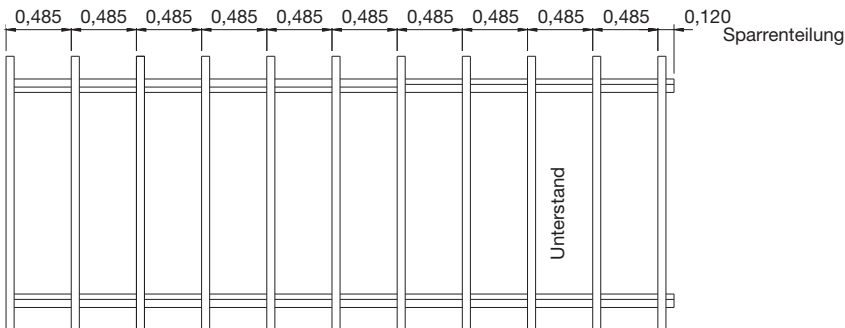
	Stück	Breite [cm]	Höhe [cm]	Länge [m]	Bearbeitung
34 Sparren	11 x	6	10	2,071	8° Anschnitte
35 Füllhölzer	12 x	6	10	0,425	



34. Sparren (11x)



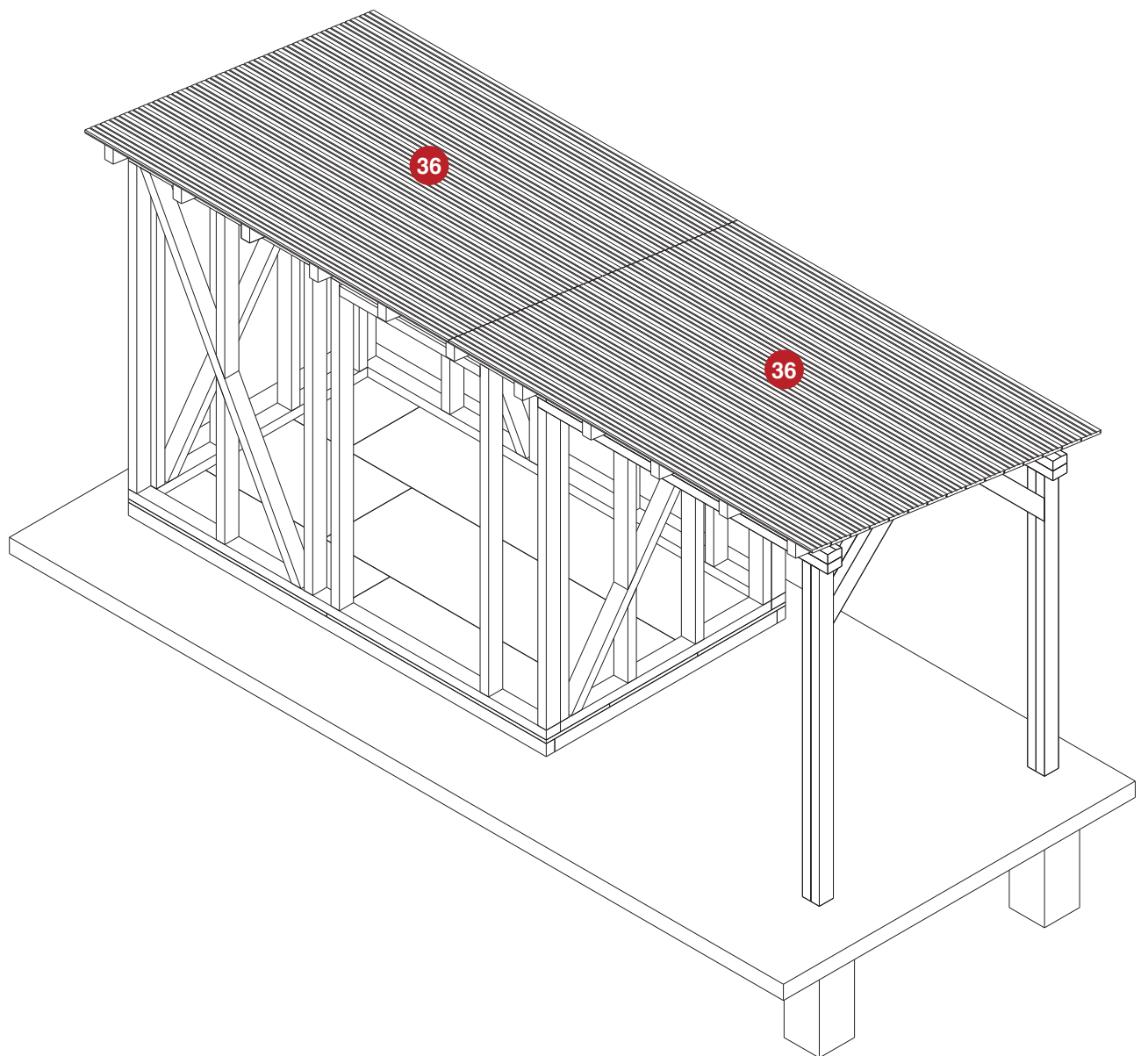
35. Füllhölzer (12x)

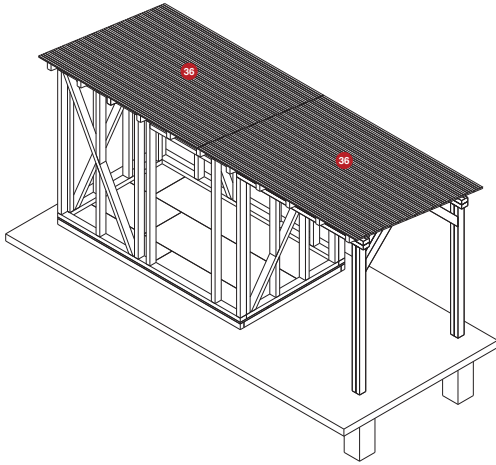


34. Sparren (11x)

35. Füllhölzer (12x)

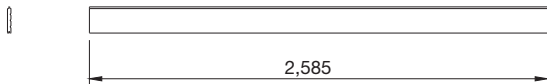
7. DACH: NUT- UND FEDERBRETTER





7. DACH: NUT- UND FEDERBRETTER

	Stück	Breite [cm]	Höhe [cm]	Länge [m]	Bearbeitung
36 Nut- u. Federbretter	30x	12,1	1,9	2,585	

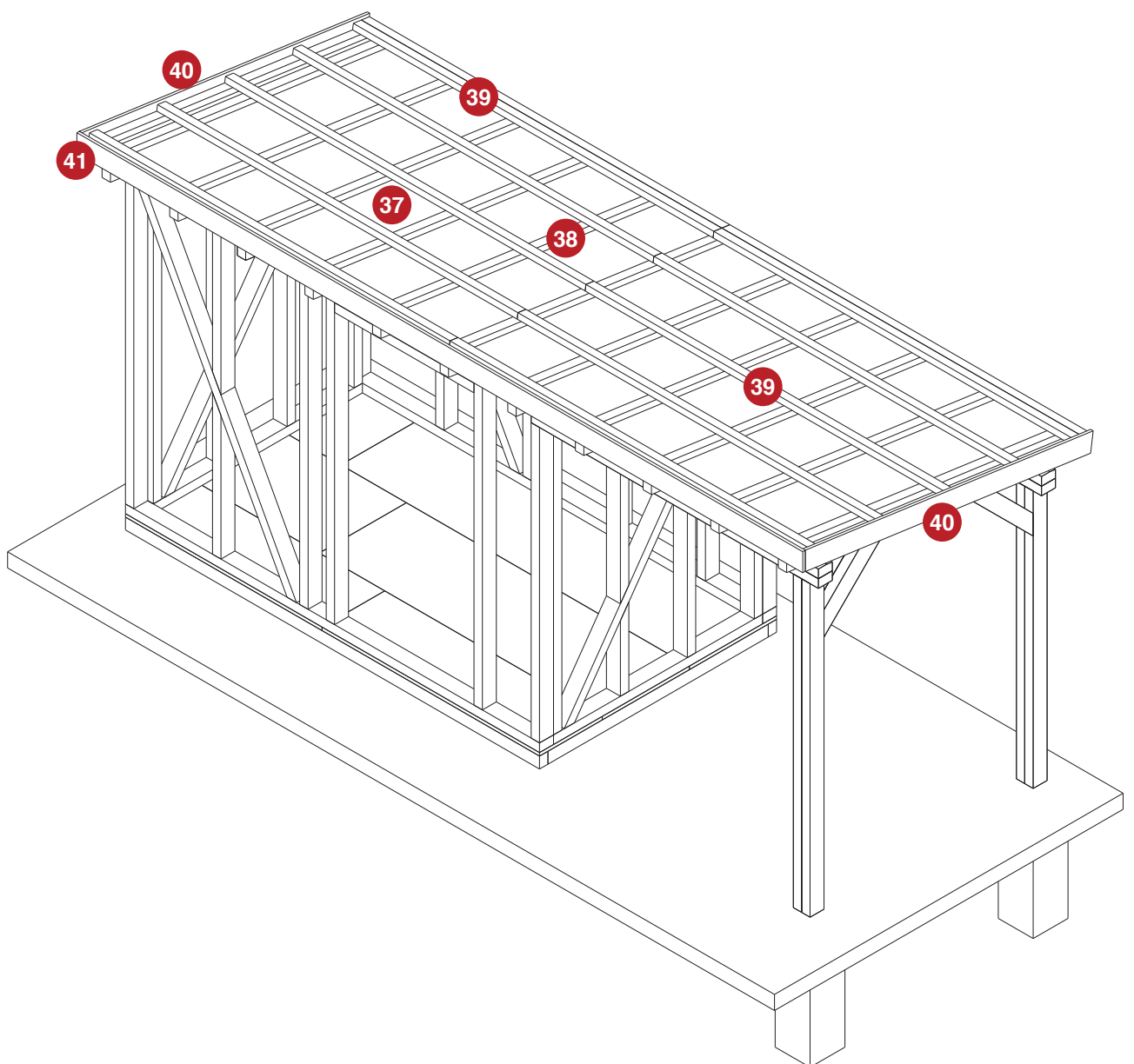


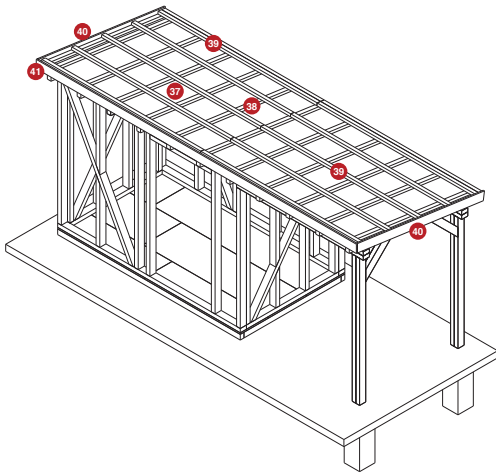
36. Nut- und Federbretter (30x)

8. DACH: UNTERDECKBAHN

9. DACH: LATTUNG

10. DACH: ORTGANG- UND FIRSTBRETTER





8. DACH: UNTERDECKBAHN

	Stück	Breite [cm]	Höhe [cm]	Länge [m]
37 Unterdeckbahn	3x	150	0,1	5,37

9. DACH: LATTUNG

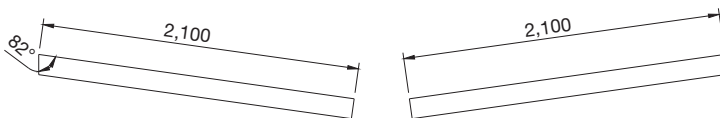
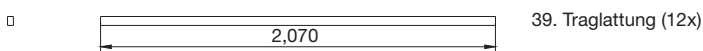
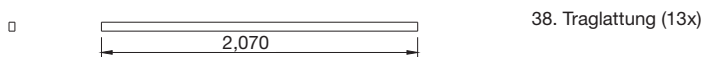
Alle Dachlatten aus Fichte oder Tanne, imprägniert 3,8/5,8 cm

	Stück	Breite [cm]	Höhe [cm]	Länge [m]	Bearbeitung
38 Konterlattung	13x	3,8	5,8	2,070	
39 Traglattung	12x	3,8	5,8	2,587	doppelte Lattung an der Traufe, Platz für die Rinnenhaken an der Traufe ausschneiden

10. DACH: ORTGANG- UND FIRSTBRETTER

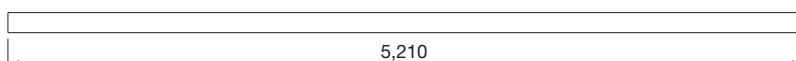
Alle Teile aus Glattkantbrettern 1,8/17 cm

	Stück	Breite [cm]	Höhe [cm]	Länge [m]	Bearbeitung
40 Ortgang links+rechts	2x	13,1	1,8	2,100	8° Anschnitt
41 Firstbrett gesamt	1x	13,1	1,8	5,210	aus 3 Brettern zusammenbauen



40. Ortgangbrett rechts (1x)

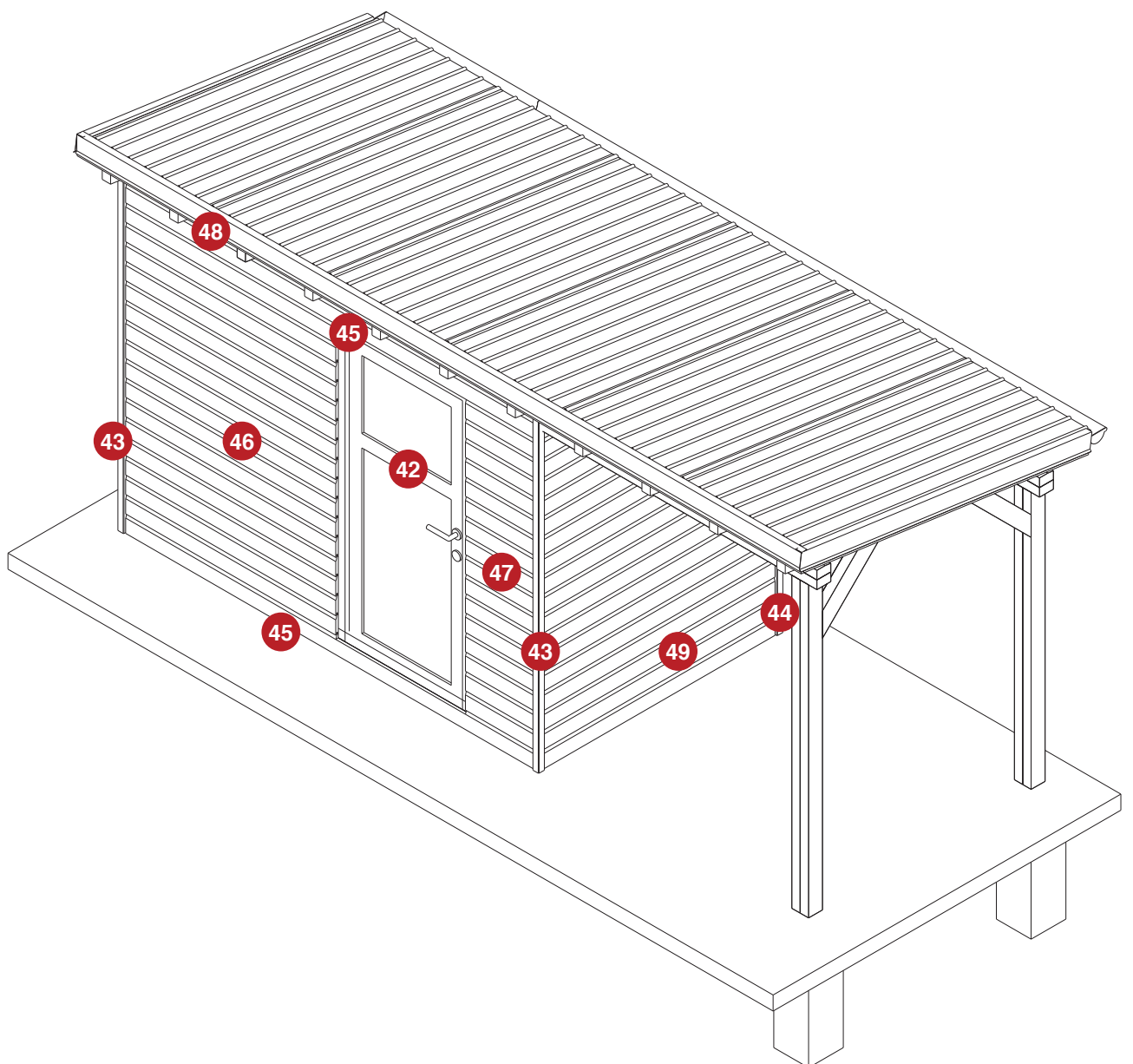
40. Ortgangbrett links (1x)

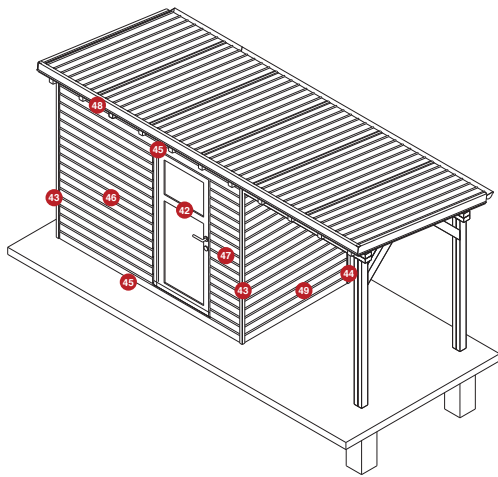


41. Firstbrett (Gesamtlänge) (1x)

11. TÜR

12. FASSADENECKLEISTEN





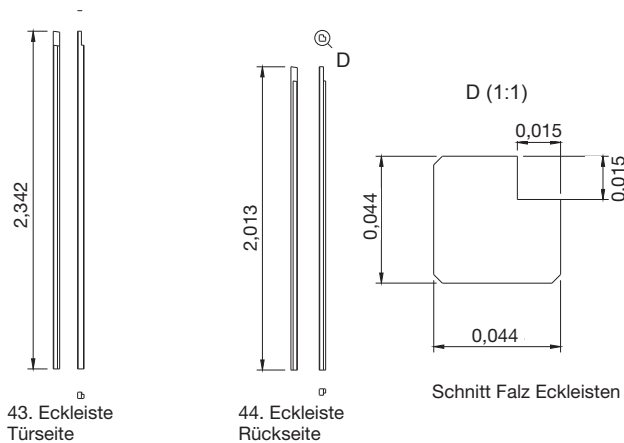
11. TÜR

	Stück	Breite [cm]	Höhe [cm]	
42 Nebeneingangstür	1 x	98	198	

12. FASSADENECKLEISTEN

Alle Eckleisten aus Fichte, 4,4/4,4 cm

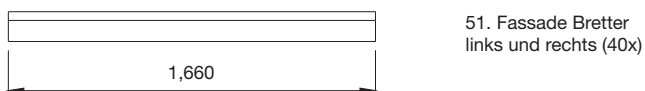
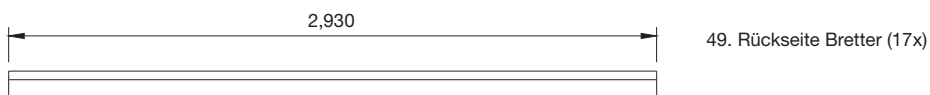
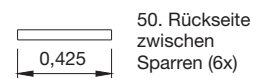
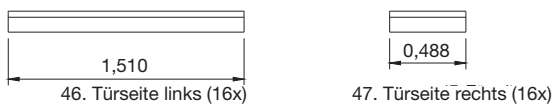
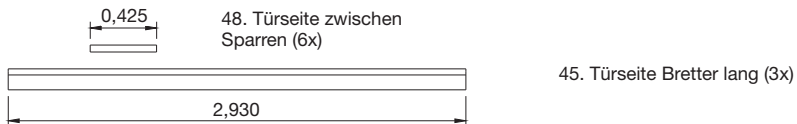
	Stück	Breite [cm]	Höhe [cm]	Länge [m]	Bearbeitung
43 Eckleisten Türseite	2 x	4,4	4,4	2,342	1,5/1,5 cm Falz, je gespiegelt
44 Eckleisten Rückseite	2 x	4,4	4,4	2,103	1,5/1,5 cm Falz, jebespiegelt



13. FASSADENBRETTER

Alle Fassadenbretter aus Douglasie, 12,1/1,9 cm

	Stück	Breite [cm]	Höhe [cm]	Länge [m]	Bearbeitung
45 Bretter Türseite lang	3x	12,1	1,9	2,930	
46 Bretter Türseite links	16x	12,1	1,9	1,510	
47 Bretter Türseite rechts	16x	12,1	1,9	0,488	
48 Bretter Türseite zw. Sparren	6x	12,1	1,9	0,420	
49 Bretter linke und rechte Seite	40x	12,1	1,9	1,660	die oberen drei werden jeweils in Dachneigung angeschnitten
50 Bretter Rückseite	17x	12,1	1,9	2,930	
51 Bretter Rückseite zw. Sparren	6x	12,1	1,9	0,420	



IMPRESSUM

Herausgeber

toom Baumarkt GmbH,
Humboldtstr. 140–144, 51149 Köln

Konstruktion und Bauplan

Paul Robben

Redaktion

Journal International – The Home of Content,
München

Dieser Bauplan und alle in ihm enthaltenen Beiträge und Abbildungen sind urheberrechtlich geschützt. Die Verwendung ist nur für den privaten Gebrauch zulässig. Eine weitere Veröffentlichung ist nicht erlaubt.



toom 
Respekt, wer's selber macht.